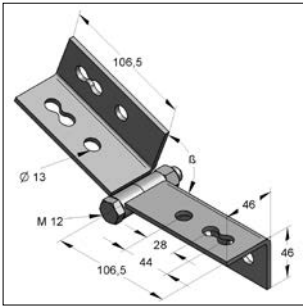
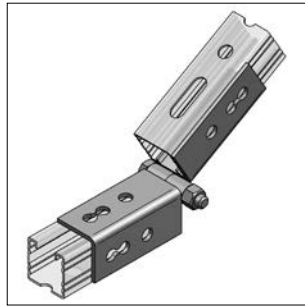


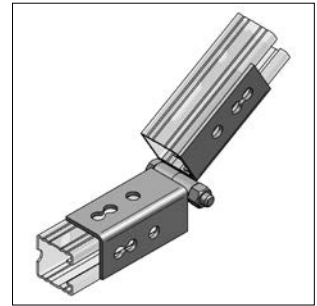
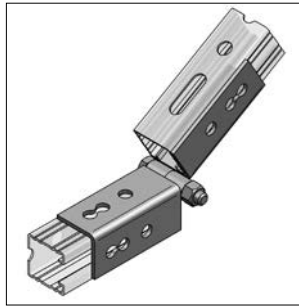
## ■ Profiel - scharnierstuk



Profiel-scharnierstuk



Profielhoek willekeurig



### Uitvoering/montage:

Railtype: C-profiel 45 mm  
 Toepassing: Verbinding van C-profielen van Montagesysteem 45 met instelbare hoek, profielhoek willekeurig  
 Aanbevolen toebehoren: 2 x montagemoer 2-gats, 4 x tapbout M12 x 25

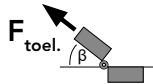
### Technische gegevens:

Materiaal: Staal  
 Materiaalsoort: S235  
 Oppervlak: Galvanisch verzinkt

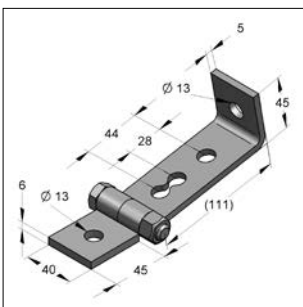
\* Belasting opgaven hebben betrekking op het bouwdeel, niet op de verbinding.

Omschrijving	Gat-Ø [mm]	Hoek [β]	Gewicht [kg/st]	VPE [st]	Artikelnr.
Profiel-scharnierstuk	13	30°-90°	0,662	10	M08122700

Toelaatbare belasting bij hoek β				
Hoek β	30°	45°	60°	90°
Toelaatbare belasting [kN]*	6,0	4,24	3,45	3,0



## ■ Scharnierstuk

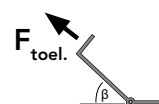


Scharnierstuk



Scharnierstuk met spankracht

Toelaatbare belasting bij hoek β					
Hoek B	0°	30°	45°	60°	90°
Toel. belast. <sup>2)</sup> [kN]	4,5	5,2	4,0	3,2	2,8



### Uitvoering/montage:

Toepassing: Ter aanspanning van M12 draadeinden in gewenste montagehoek. Bevestiging aan schuine dak- en vloerconstructies.  
 Opmerking: Bij vaste montage moet rekening worden gehouden met de dwarskrachten in de radiale as van de buis.

### Technische gegevens:

Materiaal: Staal  
 Materiaalsoort: S235  
 Oppervlak: Galvanisch verzinkt<sup>1)</sup>

<sup>1)</sup> Eventueel ook verkrijgbaar in zink-nikkel uitvoering. Levertijd op aanvraag.

<sup>2)</sup> Belasting opgaven hebben betrekking op het bouwdeel, niet op de verbinding.

Omschrijving	Gat-Ø [mm]	Hoek [β]	Gewicht [kg/st]	VPE [st]	Artikelnr.
Scharnierstuk 40/5	13	0°-90°	0,407	20	M08122300